

# ORCON

Handleiding voor de installateur

## **HRC-220-15BR** Woonhuisventilatie

met warmteterugwinning

Deze handleiding is bedoeld voor de installateurs van het mechanisch ventilatiesysteem van het type en HRC-220-15BR. De handleiding bevat belangrijke informatie over de installatie en configuratie van het ventilatietoestel met warmteterugwinning en optionele afstandsbediening en CO<sub>2</sub> ruimtesensor.

Deze handleiding hoort bij de uitvoeringen:

HRC-220-15BR

# Inhoudsopgave

1.	Waarschuwingen en veiligheidsinformatie	Pagina 2
2.	Algemeen	Pagina 2
3.	Opbouw HRC	Pagina 3
4.	Afmetingen HRC	Pagina 3
5.	Installatie	Pagina 4
6.	Montage RF componenten	Pagina 7
7.	Aanmelden RF componenten	Pagina 8
8.	Inregelen luchthoeveelheid	Pagina 11
9.	Onderhoud	Pagina 13
10.	Service	Pagina 15
11.	Technische specificaties	Pagina 19
12.	Installatie rapport	Pagina 21
13.	Garantie	Pagina 22
14.	EG-verklaring van overeenstemming	Pagina 23

## 1. Veiligheid

### VERBODEN:

- Deze unit moet onder de juiste omstandigheden worden gebruikt, in overeenstemming met de technische specificaties en met het doel waarvoor de unit is ontworpen. (Anders wordt de gebruiker zelf verantwoordelijk gehouden)
- Onbevoegde personen mogen de unit niet openen en er mogen alleen originele onderdelen worden gebruikt. (Anders wordt de gebruiker zelf verantwoordelijk gehouden voor storingen die op kunnen treden)
- Installeer dit product niet in een gekoeld magazijn, verwarmd zwembad of een andere locatie met een sterk afwijkende temperatuur en luchtvochtigheid. (Het niet in acht nemen van deze waarschuwing kan een elektrische schok of defect tot gevolg hebben.)
- Installeer dit product niet op een plaats waar deze rechtstreeks kan worden blootgesteld aan regen. (Het niet in acht nemen van deze waarschuwing kan een elektrische schok of defect tot gevolg hebben.)
- Installeer dit product niet op een locatie met zure, alkalische of organische dampen, verven of andere giftige gassen, bijtende gassen of gassen met hoge concentraties oliehoudende rook.
- Gebruik dit product niet buiten het voorgeschreven spanningsbereik en de voorgeschreven capaciteit.

### ATTENTIE:

- Installeer dit product in een omgeving met een temperatuur tussen 0 °C en +40 °C en bij een relatieve vochtigheid die minder bedraagt dan 80%. Indien er kans bestaat op condensatie, verwarm de buitenlucht dan met een leidingverwarming of iets dergelijks.
- Kies een goede, stabiele plaats voor installatie van het product.
- Gebruik de hiervoor bedoelde elektrische bedrading voor de paneelaansluitingen en sluit de bedrading stevig aan zodat deze niet los kan raken. (Dit nalaten kan brand tot gevolg hebben.)
- Als u metalen leidingen door houten gebouwen leidt die zijn bedekt met metalen strippen, draadstrippen of metaal, dienen deze leidingen zodanig te worden geïnstalleerd dat deze geen elektrisch contact maken met de metalen strippen, draadstrippen of metalen platen. (Stroomlekken kunnen vonken veroorzaken.)
- Externe leidingen moeten een naar beneden hellende hoek (1/30 of meer) hebben vanaf de hoofdunit naar buiten, en moeten goed zijn geïsoleerd. (Binnendringend regenwater kan stroomlekken veroorzaken, met als gevolg branden of beschadigingen aan huishoudelijke eigendommen.)
- Draag handschoenen tijdens de installatie. (Het niet in acht nemen van deze waarschuwing kan letsel tot gevolg hebben.)



Duidt op de kans om het apparaat te beschadigen als de instructies onjuist worden uitgevoerd.



Geeft elektrische spanning aan.

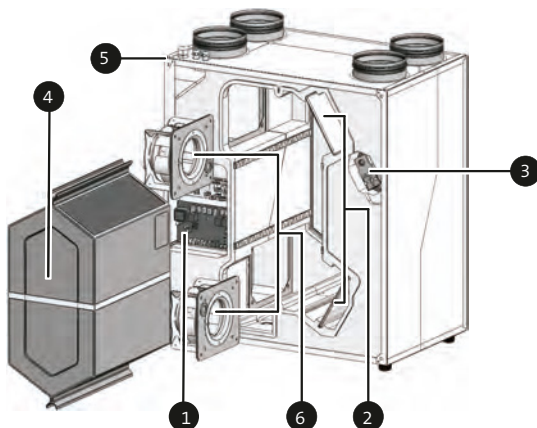
## 2. Algemeen

De HRC is een balansventilator met warmteterugwinning. Dit houdt in dat er evenveel verse gefilterde buitenlucht wordt toegevoerd naar de woon- en slaapkamers als dat er vervuilde lucht wordt afgevoerd uit keuken, badkamer en toilet. Hierbij wordt de warmte van de afgevoerde lucht overgedragen op de toegevoerde verse gefilterde buiten lucht. Dit leidt tot grote energiebesparingen.

De Orcon HRC is voorzien van een intelligent elektronisch regelcircuit, dat zorgt voor een optimale werking en beveiliging onder alle omstandigheden. Bij de HRC is het mogelijk om een radiografische afstandsbediening, CO<sub>2</sub> Ruimtesensor of een CO<sub>2</sub> Bedieningssensor toe te passen, deze zijn los verkrijgbaar.

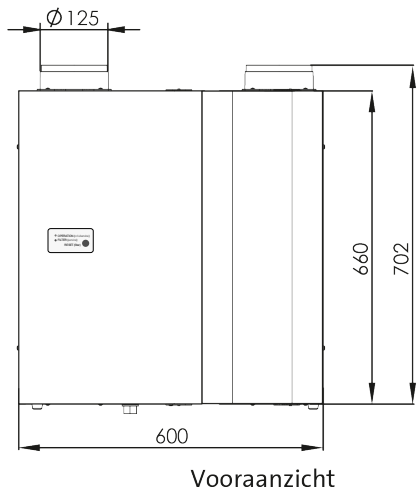
## 3. Opbouw HRC

1. Regelprint
2. Filters
3. Bypassmotor
4. Warmtewisselaar
5. Behuizing
6. Ventilatoren

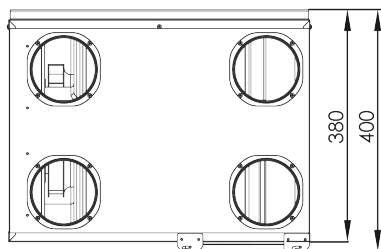


Afbeelding 1.

## 4. Afmetingen HRC



Afbeelding 2.



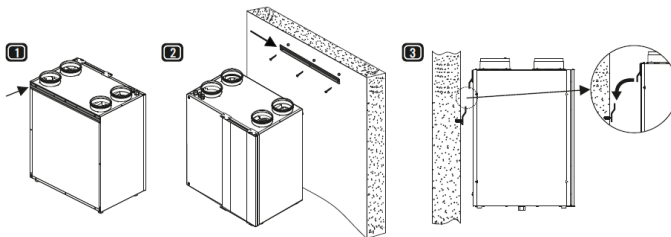
Bovenaanzicht

\*Alle afmetingen zijn in mm

## 5. Installatie

### 5.1 Wandmontage:

1. Monteer 2 geluiddempers van minimaal 1 meter (kanaal naar en van ruimtes).
2. Monteer de ventilatie-kanalen en doorvoeren met zo min mogelijk luchtweerstand en vrij van lekkage.
3. Monteer de Orcon afvoer- en toevoerventielen in de verschillende ruimtes.
4. Stel het benodigde debiet in met behulp van de dipswitches op de printplaat (zie hoofdstuk 8).
5. Schroef de wandbeugel aan de achterplaat van de HRC met 4 stuks M5x10
6. Breng de andere wandbeugel waterpas aan op de op een wand met voldoende massa (200kg/m<sup>2</sup>) volgens afbeelding 3.
7. Monteer de condensafvoer onder het toestel.
8. Monteer de gewenste afstandsbediening(en) en/of CO<sub>2</sub> sensor(en)
9. Schakel de spanning van het toestel in.
10. Meld separaat geleverde afstandsbediening(en) en/of CO<sub>2</sub> sensor(en) aan.

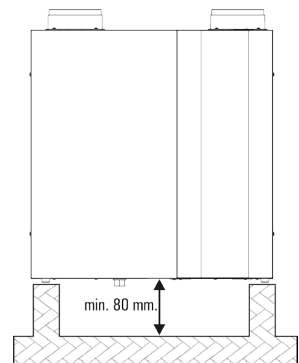


Afbeelding 3.

### 5.2 Vloermontage:

De HRC kan ook op de vloer geplaatst worden. Plaats de HRC hierbij op vloerbalken.

Opmerking: De minimale afstand tussen de onderzijde van het toestel en de vloer dient 80 mm te bedragen voor het gemakkelijk monteren van de condensafvoer.

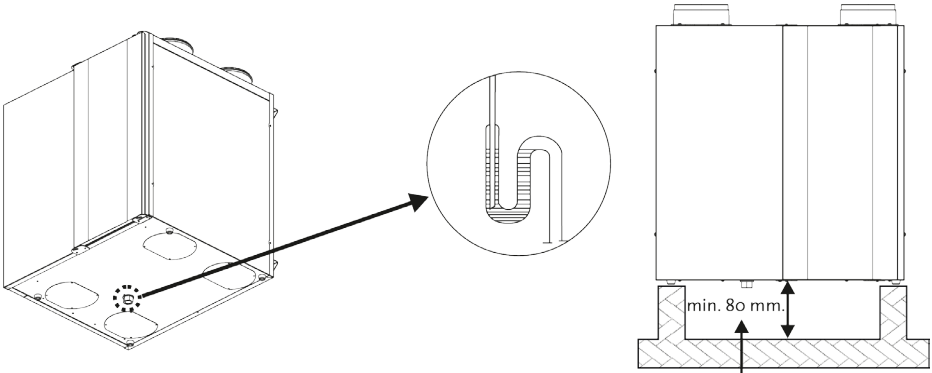


Afbeelding 4.

### 5.3 Installatie condensafvoer

Condensvocht dient uit het toestel te worden afgevoerd om waterschade in de HRC en het leidingensysteem te voorkomen. De volgende stappen dienen te worden uitgevoerd:

1. Draai het meegeleverde koppelstuk voor de condensafvoer in de daarvoor bestemde aansluiting aan de onderkant van het toestel. De afvoer aansluiting heeft een diameter van 20 mm.



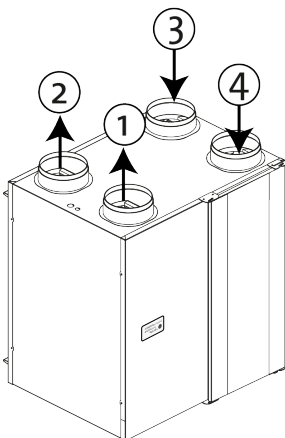
Afbeelding 5.

Ruimte voor condenswaterafvoer.  
Afbeelding 6.

2. Er dient een koppeling op de leiding te worden aangebracht bij de aansluiting van de leiding zodat deze gemakkelijk kan worden losgemaakt voor reiniging en het verwijderen van vuilrestanten.
3. De koppeling op de afvoerleiding dient een diameter te hebben van minimaal 20 mm en met voldoende afschot; onder geen beding mag de afvoerleiding rechtstreeks worden aangesloten.

### 5.4 Aansluiten kanalen

Als het toestel is gemonteerd op de vloer of aan de wand kunnen de kanalen worden aangesloten. Aan één zijde van de unit komen de kanalen van en naar de woning, aan de andere zijde de kanalen van en naar buiten. Om condensatie op de buitenzijde van het buitenlucht toevoerkanaal en het luchtafvoerkanaal vanaf de HRC te voorkomen, dienen deze kanalen tot op het toestel altijd uitwendig dampdicht te worden geïsoleerd. Bij voorkeur worden vooraf geïsoleerde kunststof kanalen van PE of PUR gebruikt, probeer deze kanalen zo kort mogelijk te houden.



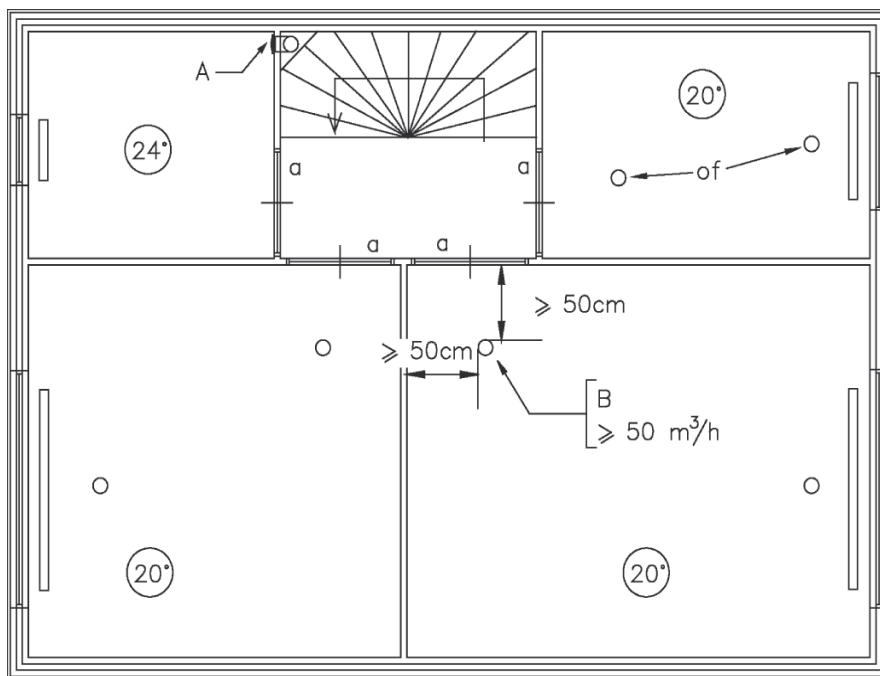
1. Toevoer lucht (naar woning)
2. Afvoer lucht (naar buiten)
3. Buitenlucht (van buiten)
4. Retourlucht (uit woning)

Afbeelding 7.

Geadviseerd wordt om de kanalen van en naar de woning aan te sluiten op het toestel d.m.v. starre geluidsdempers met een minimale lengte van 100 cm. Denk er bij de dimensionering van de kanalen aan, dat er niet te veel energie verloren gaat bij het transport van de lucht door te nauwe kanalen. Het verdient de voorkeur om de totale weerstand van zowel het toevoersysteem als het afvoersysteem niet boven de 100 Pascal uit te laten komen. Het toevoerkanalen systeem zo uitvoeren dat in de nominale stand aan NEN 1070, tabel 4 wordt voldaan. Denk hierbij aan overspraak en installatiegeluid, ook bij instortkanalen. De toevoerkanalen zonnodig isoleren, bv. indien deze buiten de geïsoleerde schil worden aangebracht.

Afvoer en toevoer kanaal zodanig door het dakbeschot voeren dat er geen condenswater in het dakbeschot ontstaat; tevens het afvoerkanaal tussen de HRC en de dakdoorvoer zodanig uitvoeren dat oppervlakte condensatie wordt voorkomen. De plaats van de afvoer van de mechanische ventilatielucht en rioolontluchting zo kiezen t.o.v. de toevoer dat er geen hinder ontstaat.

De plaats van de toevoerventielen zodanig kiezen dat vervuiling en tocht worden voorkomen.



Afbeelding 8.

A = Afvoerventiel  $\phi 125$  kunststof (MKL) of metaal (EFF-125)

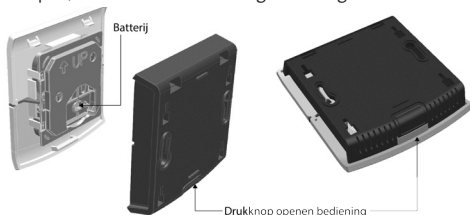
B = Toevoerventiel  $\phi 100$  (TFF-100) of  $\phi 125$  (TFF-125)

a = Spleet onder de deur van 2 cm. Voldoende overstromopeningen aanbrengen, zie NEN 1087

## 6. Montage RF componenten

### Montage afstandsbediening 15RF

De afstandsbediening is te openen via de drukknop (afbeelding 9) aan de onderzijde. Het wandframe kan hierna worden gemonteerd met de 2 meegeleverde schroeven en pluggen of worden geplakt. Let op: de marking "UP" op het wandframe, deze dient zich altijd aan de bovenzijde te bevinden. Houd aan de onderzijde genoeg ruimte over zodat de drukknop goed van onderaf te bereiken is. Geadviseerd wordt om de afstandsbediening op een goed bereikbare plaats te plaatsen in woonkamer, keuken of toilet. Plaats de afstandsbediening nooit in de buurt van grote metalen voorwerpen, deze kunnen het radiografisch signaal verstoren.



Afbeelding 9.

### Installatie optionele CO<sub>2</sub> Ruimtesensor 15RF of CO<sub>2</sub> Bedieningssensor 15RF

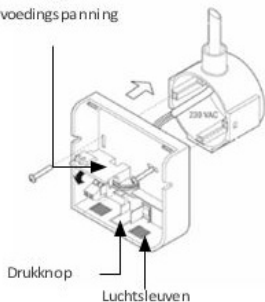
De CO<sub>2</sub> Ruimtesensor en CO<sub>2</sub> Bedieningssensor zijn te openen via de drukknop aan de onderzijde. De bediening wordt gevoed met 230V netstroom. Om de bediening aan te sluiten op 230V opent u het afdekkapje voor de voedingspanning. Deze kan los worden geklikt met behulp van een platkop schroevendraaier. De bedrading (max. 1,5 mm<sup>2</sup>) ten behoeve van de 230V voedingspanning kan hierna worden doorgevoerd in het wandframe en aangesloten op de kroonsteen achter het afdekkapje.



Afbeelding 10.

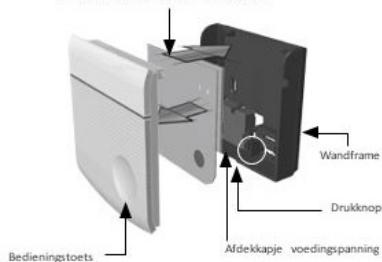
Het kapje moet ten allen tijde geplaatst worden om de kroonsteen af te schermen. Het wandframe kan hierna worden gemonteerd met de 2 schroeven (en pluggen) (niet meegeleverd) op een inbouwdoos of wand. Let op: de drukknop op het wandframe dient zich altijd aan de onderzijde te bevinden. Houdt aan de onderzijde genoeg ruimte vrij zodat de drukknop goed van onderaf te bereiken is. Geadviseerd wordt om de ruimtesensor naast de thermostaat of lichtknop op 1,5 meter hoogte in de woonkamer of keuken te plaatsen. De eventuele uitbreidingsensoren dienen te worden geplaatst in de overige verblijfsruimtes. Plaats de ruimtesensor nooit in de buurt van grote metalen voorwerpen en monteer de ruimtesensor buiten het bereik van kinderen.

Afdekkapje  
voedingspanning



Afbeelding 11.

Printplaat (gemonteerd in bovendeeil)



## 7. Aanmelden RF componenten

Wanneer er spanning op het toestel gezet wordt, komt het toestel automatisch in de inleermodus. De led op de printplaat zal gedurende de inleermodus continue groen blijven branden. De inleermodus houdt 3 minuten aan. Gedurende de inleermodus kan het toestel gekoppeld worden met een of meerdere afstandsbedieningen of CO<sub>2</sub> (bedienings)sensoren.

### 7.1 Aanmelden van Afstandsbediening 15RF

De afstandsbediening is bij de HRC nog niet aangemeld. In totaal kunnen er tot 20 componenten worden gekoppeld aan het toestel.

- **Op 1 toestel**

Neem de steker van het toestel 10 seconden uit het stopcontact. Plaats daarna de steker terug in het stopcontact. Gedurende 3 minuten staat het toestel op inleren en kunt u de afstandsbediening(en) aanmelden. Druk de toetsen <1> en <auto> gelijktijdig in tot de led op de afstandsbediening afwisselend rood, groen, rood knippert. De afstandsbediening is klaar voor gebruik.



Afbeelding 12.

- **Op meerdere toestellen**

Om 1 afstandsbediening op meerdere toestellen aan te melden wordt bovenstaande aanmeld procedure herhaald alleen dient u toets <2> en <auto> in te drukken tot de led op de afstandsbediening afwisselend rood, groen, rood knippert.

- **Reset Afstandsbediening 15RF**

Om een afstandsbediening te vervangen zullen alle componenten op het toestel afgemeld moeten worden. Daarna moeten alle componenten opnieuw worden aangemeld. Een afstandsbediening kan gereset worden door de toets <afwezig> en <timer> gelijk in te drukken (3 seconden) door 2 keer oranje te knipperen geeft de bediening aan dat het resetten is voltooid. Wanneer een afstandsbediening is gereset is deze afgemeld op het toestel.

### 7.2 Aanmelden van CO<sub>2</sub> Ruimtesensor

- **Op 1 toestel**

Neem de steker van het toestel 10 seconden uit het stopcontact. Plaats daarna de steker terug in het stopcontact. Gedurende 3 minuten staat het toestel op inleren. Op de CO<sub>2</sub> ruimtesensor de bedieningstoets 7 seconden indrukken tot de blauwe led gaat branden en de status led afwisselend rood, groen knippert. De CO<sub>2</sub> ruimtesensor is klaar voor gebruik. Aanmelden van een extra CO<sub>2</sub> ruimtesensor gaat op dezelfde wijze.

- **Op meerdere toestellen.**

Om één CO<sub>2</sub> ruimtesensor op meerdere toestellen aan te melden wordt bovenstaande procedure herhaald alleen dient de bedieningstoets nu 11 seconden ingedrukt te worden tot de blauwe en de groene led gaan branden.

- **Reset CO<sub>2</sub> Ruimtesensor**

Om een CO<sub>2</sub> ruimtesensor te vervangen zullen alle componenten op het toestel afgemeld moeten worden. Daarna moeten alle componenten opnieuw worden aangemeld. Een CO<sub>2</sub> ruimtesensor kan gereset worden naar de fabrieksinstellingen door de bedieningstoets gedurende 17 seconden in te drukken tot de rode en groene led gelijktijdig branden (oranje). Laat nu de drukknop los. De CO<sub>2</sub> ruimtesensor start nu opnieuw op en is afgemeld op het toestel.



### 7.3 Aanmelden CO<sub>2</sub> Bedieningssensor

- **Op 1 toestel**

Neem de steker van het toestel 10 seconden uit het stopcontact. Plaats daarna de steker terug in het stopcontact. Gedurende 3 minuten staat het toestel op inleren. Op de CO<sub>2</sub> Bedieningssensor de bedieningstoets eenmaal kort indrukken, de rode led op de bediening knippert. Hierna de toets lang indrukken (3 seconden) tot één led rechts op de sensor gaat branden en de status led afwisselend rood/ groen knippert. Als de CO<sub>2</sub> Bedieningssensor succesvol is aangemeld gaat de groene led 10x knipperen. De CO<sub>2</sub> Bedieningssensor is klaar voor gebruik. Voor het aanmelden van een extra CO<sub>2</sub> Bedieningssensor herhaalt u bovenstaande procedure.

- **Op meerdere toestellen**

Om één CO<sub>2</sub> Bedieningssensor op meerdere toestellen aan te melden wordt bovenstaande procedure herhaald, alleen dient de bedieningstoets nu 8 seconden ingedrukt te worden tot er rechts 2 leds op de CO<sub>2</sub> Bedieningssensor gaan branden.

- **Reset CO<sub>2</sub> Bedieningssensor**

Een CO<sub>2</sub> bedieningssensor kan gereset worden naar de fabrieksinstellingen door de bedieningstoets in te drukken (17 seconden) tot de rode en groene led gelijktijdig branden (oranje). Laat nu de drukknop los. De CO<sub>2</sub> bedieningssensor start opnieuw op en is gereset.

### 7.4 Resetten HRC.

Wanneer u een component heeft vervangen dient u de HRC eerst te resetten alvorens u een nieuw component aanmeld. Verwijder hiervoor de voorkap van het toestel. De zwarte drukknop op de centrale printplaat 17 seconden ingedrukt houden tot de rode en groene led gelijktijdig branden (oranje). Laat de drukknop los. De koppeling met de afstandsbediening/CO<sub>2</sub> sensor is nu gewist en de fabrieksinstellingen zijn geladen. Hierna blijft de led op de printplaat 3 minuten groen branden, het toestel staat gedurende deze 3 minuten in de inleerstand en kan gekoppeld worden met componenten.

### 7.5 Bediening Afstandsbediening 15RF

De afstandsbediening van het toestel beschikt over 6 knoppen. In de tabel hieronder worden de functies van deze knoppen uitgelegd.

Bediening Afstandsbediening 15RF		
Knop	Bediening	Functie
	1x kort	Afwezigheidstand (gelijk aan laagstand)
1	1x kort	Stand 1 (laagstand)
2	1x kort	Stand 2 (middenstand)
3	1x kort	Stand 3 (hoogstand)
	1x kort	Stand 3 (timerstand) tijdelijk 15 minuten
	2x kort	Stand 3 (timerstand) tijdelijk 30 minuten
	3x kort	Stand 3 (timerstand) tijdelijk 60 minuten
auto	1x kort	<b>Automatische modus</b>

#### Afwezigheidstand

In de afwezigheidstand draait het toestel in een extra energiezuinige laagstand en reageert niet op vraag van de sensoren. Deze kan gebruikt worden wanneer de gebruiker niet in huis aanwezig is.

#### Timerstand

In de timerstand draait het toestel een gewenste tijd in de stand hoog, na het verstrijken van de tijd keert het toestel terug naar de laatst gekozen stand. De timer kan worden afgebroken door een andere stand te kiezen.

#### Automatische modus

In de auto modus draait het toestel op basis van de optionele CO<sub>2</sub> sensor(en). Wanneer er geen ventilatie vraag is draait het toestel standaard in stand 1. Wanneer er vanuit de de optionele CO<sub>2</sub> sensor een ventilatie vraag is, toert het toestel op naar de middenstand. (stand 2)

## 7.6 Bediening CO<sub>2</sub> Ruimtesensor

Door de bedieningstoets eenmaal aan te tippen wordt de status door de leds weergegeven. Na dertig seconden gaan de leds automatisch weer uit. Als de bedieningstoets na het eenmalig aantippen nogmaals wordt aangetipt zal de CO<sub>2</sub> ruimtesensor overschakelen naar een andere modus.

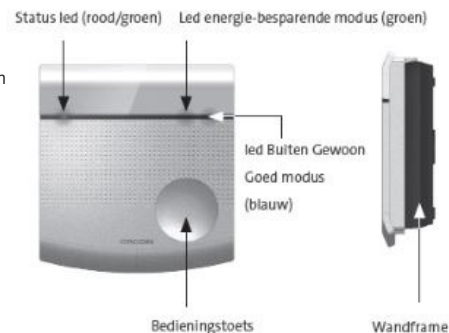
Het wisselen van deze modus is te herkennen aan het oplichten van de groene of blauwe led aan de rechterbovenzijde van de CO<sub>2</sub> ruimtesensor. Er zijn hierin 2 mogelijkheden:

- **Energiebesparende modus**

In deze modus zal de ventilator volgens de standaard behoefte ventileren. Hierdoor wordt er bespaard op de energiekosten; er wordt namelijk alleen geventileerd wanneer dat echt nodig is.

- **Buitengewoon goed modus**

In deze modus zal de CO<sub>2</sub> ruimtesensor het luchtkwaliteitsniveau op een hoog niveau houden. Hierdoor wordt er meer geventileerd waardoor de vuile luchtdeeltjes sneller uit de woning worden verwijderd en schone buitenlucht wordt naar binnen gehaald.



Afbeelding 13.

## 7.7 Bediening CO<sub>2</sub> Bedieningssensor

Door de bedieningstoets eenmaal aan te tippen wordt de status door de leds weergegeven. Na 30 seconden gaan de leds automatisch weer uit. Dit met als doel om niet te storen in een donkere verblijfsruimte. Als de bedieningstoets na het eenmalig aantippen nogmaals wordt aangetipt zal de CO<sub>2</sub> Bedieningssensor overschakelen naar een andere stand of modus.

Bediening CO <sub>2</sub> Bedieningssensor	
 <b>Afwezigheid stand</b>	Toestel draait in de laagst mogelijke stand totdat een andere functie geactiveerd wordt
<b>auto</b> <b>Automatische modus</b>	Automatische regeling op basis van CO <sub>2</sub> (alleen met CO <sub>2</sub> sensor)
<b>1</b> <b>Stand 1 (laag)</b>	Tijdelijke laagstand (60 min)
<b>2</b> <b>Stand 2 (midden)</b>	Tijdelijke middenstand (60 min)
<b>3</b> <b>Stand 3 (hoog)</b>	Tijdelijke hoogstand (60 min)

### Afwezigheid en stand 1,2 en 3

In de afwezigheidsstand wordt een minimale hoeveelheid geventileerd. Deze stand blijft actief totdat deze handmatig weer in de automatische modus is gezet of wanneer de ventilator weer opstart (in de automatische modus) na stroomuitval. Stand 1 (laag), 2 (midden) en 3 (hoog) zijn tijdelijke standen. Wanneer één van deze standen gekozen wordt zal het systeem na 60 minuten weer teruggaan naar de automatische modus.

### Automatische modus

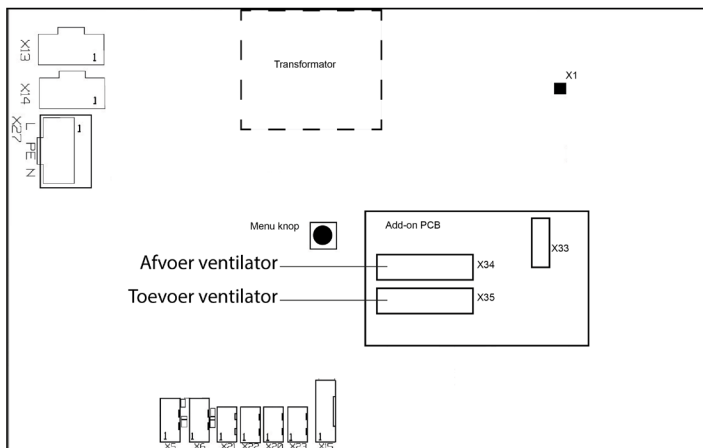
In de automatische modus zal de ventilator op basis van het gemeten CO<sub>2</sub> gehalte (alleen met optionele CO<sub>2</sub> sensor) de woning ventileren. Hierdoor wordt er bespaard op de energiekosten, er wordt namelijk alleen geventileerd wanneer dat echt nodig is.

## 8. Inregelen luchthoeveelheid

Met de DIP-switches op de printplaat is de luchthoeveelheid per ventilator in te stellen. Hierbij regelt de bovenste rij DIP-switches de afvoerventilator en de onderste rij regelt de toevoerventilator. Doordat beide ventilatoren onafhankelijk van elkaar kunnen worden ingesteld is het mogelijk om een verschil te creëren in de luchthoeveelheid. Dit kan worden gebruikt wanneer er een onderdruk of overdruk gewenst is.

### Werkwijze:

1. Sluit de ramen en deuren.
2. Zet de afvoerventielen en toevoerventielen maximaal open.
3. Neem de steker uit het stopcontact.
4. Open de filterklep van de HRC, controleer of de filters schoon zijn. Vervang indien nodig.
5. Schroef de voorkap los met behulp van een kruiskopschroevendraaier. De DIP-switches op de printplaat zijn nu bereikbaar.
6. Stel voor beide ventilatoren de gewenste luchthoeveelheid in met de DIP-switches. Zie hiervoor de tabel op de volgende pagina.
7. Plaats de voorkap en de filterklep weer terug.
8. Start de HRC opnieuw op en zet het toestel in stand 2.
9. Meet de totale luchthoeveelheid op de Orcon afvoer- en toevoerventielen en stel de luchthoeveelheid per ventilator bij.
10. Regel de ventielen in op het juiste debiet per ruimte.
11. Vul het installatierapport in (zie hoofdstuk 12).



Afbeelding 14.



Belangrijk: Tijdens instellen van de DIP-switches de spanning altijd uitschakelen!

Tabel instellen DIP switches

	Stand	HRC-220-15BR		DIP switch nummer:								
		m <sup>3</sup> /h*	%	1	2	3	4	5	6	7	8	
1	Laag	33	15	Uit								
2	Laag	66	30	Aan								
3	Midden	66	30		Uit	Uit	Uit					
4	Midden	79	36		Aan	Uit	Uit					
5	Midden	90	41		Uit	Aan	Uit					
6	Midden	103	47		Aan	Aan	Uit					
7	Midden	117	53		Uit	Uit	Aan					
8	Midden	130	59		Aan	Uit	Aan					
9	Midden	141	64		Uit	Aan	Aan					
10	Midden	154	70		Aan	Aan	Aan					
11	Hoog	132	60					Uit	Uit	Uit	Uit	
12	Hoog	139	63					Aan	Uit	Uit	Uit	
13	Hoog	143	65					Uit	Aan	Uit	Uit	
14	Hoog	150	68					Aan	Aan	Uit	Uit	
15	Hoog	156	71					Uit	Uit	Aan	Uit	
16	Hoog	174	73					Aan	Uit	Aan	Uit	
17	Hoog	167	76					Uit	Aan	Aan	Uit	
18	Hoog	174	79					Aan	Aan	Aan	Uit	
19	Hoog	178	81					Uit	Uit	Uit	Aan	
20	Hoog	185	84					Aan	Uit	Uit	Aan	
21	Hoog	191	87					Uit	Aan	Uit	Aan	
22	Hoog	196	89					Aan	Aan	Uit	Aan	
23	Hoog	202	92					Uit	Uit	Aan	Aan	
24	Hoog	209	95					Aan	Uit	Aan	Aan	
25	Hoog	213	97					Uit	Aan	Aan	Aan	
26	Hoog	220	100					Aan	Aan	Aan	Aan	

\*Afhankelijk van systeemdruk

## 9. Onderhoud



- Verwijder de voedingskabel voordat u onderhoud gaat uitvoeren.
- Gerbuik het toestel nooit zonder filters, dit kan tot schade en verstopping leiden

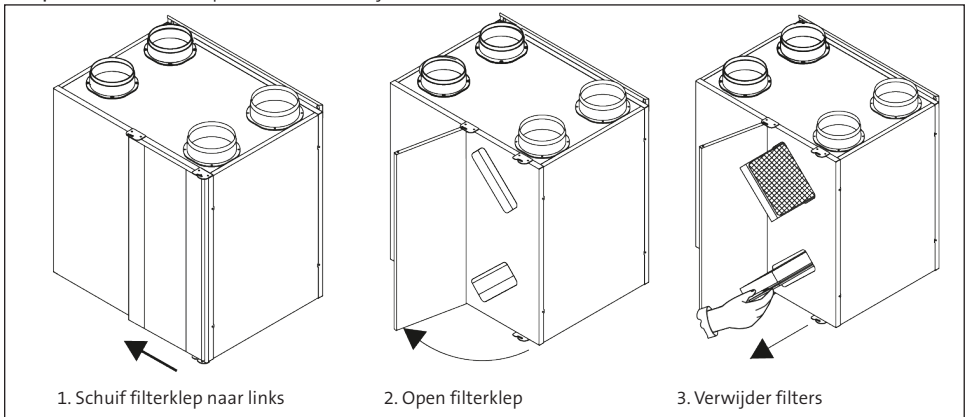
### 9.1 Onderhoud interval

De volgende onderdelen van het Orcon ventilatiesysteem moeten regelmatig gereinigd worden:

- Filters, minimaal elke 3 maanden schoonmaken.
- Afstandsbediening en CO<sub>2</sub> sensoren
- Ventielen en roosters (minimaal elke 2 jaar);
- Ventilatoren (minimaal elke 3 jaar);
- Warmtewisselaar (minimaal elke 3 jaar)
- Behuizing (minimaal elke 3 jaar);
- Kanalen (minimaal elke 4 jaar).

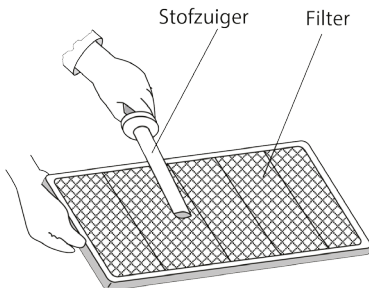
### 9.2 Reinigen filters

**Stap 1:** Schuif de filterklep naar links en verwijder de filters.



Afbeelding 15.

**Stap 2:** Verwijder met een stofzuiger het stof uit het luchtfilter. Gebruik indien nodig warm water met een huishoudreinigingsmiddel om hardnekkig vuil te verwijderen. Laat het luchtfilter na het reinigen opdrogen.

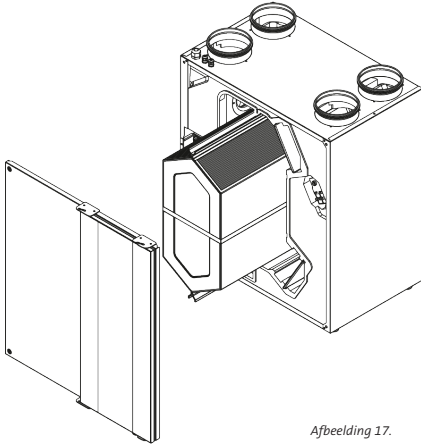


Afbeelding 16.



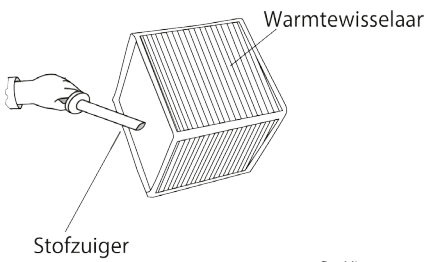
**LET OP!** Indien filters zijn gebruikt van de F-klasse, maak deze dan niet schoon als ze vuil worden! Filters van de F-klasse dienen te worden vervangen als deze vuil worden.

### 9.3 Reinigen warmtewisselaar



Afbeelding 17.

**Stap 1:** Verwijder de voorplaat. Verwijder vervolgens de warmtewisselaar uit de hoofdunit.



Afbeelding 18.

**Stap 2:** Reinig de wisselaar.

**LET OP:** Niet reinigen met vloeistoffen (ook niet met water); verwijder alleen voorzichtig stof van de oppervlaktes van de luchtinlaat met een stofzuiger.



### 10.3 Indicatie-led op printplaat en display

Door de rode en groene led op de printplaat en het display kan de status van het toestel worden uitgelezen. Wanneer de rode en groene led op de printplaat gelijktijdig branden, is dit zichtbaar als oranje.

#### Overzicht storingsmeldingen

Indicatie	Melding op print en display
Luistermodus actief	Continue groen
In bedrijf	1x rood
Fout afvoerventilator	1x rood, 1x rood/groen
Fout toevoerventilator	1x rood, 2x rood/groen
Temperatuur noodstop	2x rood, 1x rood/groen
Storing temperatuursensor toevoerlucht (x20)	2x rood, 2x rood/groen
Storing temperatuursensor buitenlucht (x21)	2x rood, 3x rood/groen
Storing temperatuursensor retourlucht (x22)	2x rood, 4x rood/groen
Storing temperatuursensor afvoerlucht (x23)	2x rood, 5x rood/groen
Opstarten toestel	1x rood/groen
Filter vervangen	1x groen, 1x rood

Omschrijving indicaties:

- **Inleermodus**

In de inleermodus zal de groene led gedurende drie minuten continu branden. In de inleermodus is het mogelijk om meerdere RF componenten te koppelen aan het toestel, zie hiervoor hoofdstuk 8.

- **In bedrijf**

Na de inleermodus zal het toestel automatisch overgaan in de 'in bedrijf modus'. Het toestel werkt naar behoren.

- **Fout afvoerventilator/toevoerventilator**

Deze melding duidt op een fout bij de af- of toevoerventilator. Controleer of de bedrading goed is aangesloten op de printplaat zie hiervoor het schema op pagina 18. Controleer de ventilator op beschadigingen en vervuiling door de ventilator te demonteren. Indien de ventilator beschadigd is, dient u een nieuwe ventilator te installeren.

- **Temperatuur noodstop**

Wanneer deze melding wordt weergegeven op de printplaat heeft het toestel een noodstop gemaakt. Dit betekent dat de gemeten inblaastemperatuur lager is dan 5°C. Controleer hoe de kanalen zijn aangesloten op het toestel. Controleer of de temperatuursensor voor de inblaaslucht naar de woning juist is aangesloten (X20).

- **Fout temperatuursensor**

Wanneer er een storing optreedt bij een van de sensoren, dan wordt op de printplaat weergegeven welke sensor in storing is. Zie het aansluitschema op pagina 21 welke sensor op welke connector aangesloten is.

- **Filter vervangen**

De 'vuilfilter' waarschuwing op de printplaat is een hulpmiddel om de filters op tijd te reinigen of te vervangen. Als de gekozen intervalltijd in de software is verstreken zal een indicatie worden weergegeven op de printplaat en de afstandsbediening 15RF. Wanneer er een knop wordt ingedrukt zal de afstandsbediening i.p.v. 1 keer groen nu 3 x oranje knipperen.

Met de afstandsbediening 15RF kunt u de filtertimer resetten door de knop <AUTO> en <TIMER> gelijktijdig in te drukken.

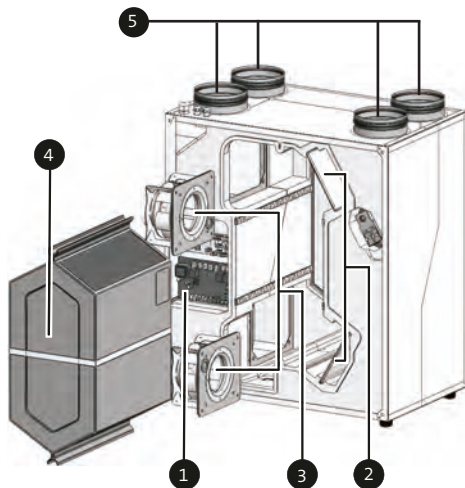


#### 10.4 Bestellen nieuwe onderdelen

Bij bestelling van onderdelen, naast het betreffende artikelcode-nummer ook het type toestel, serienummer, bouwjaar en de naam van het onderdeel op geven:

Voorbeeld: Type toestel: HRC-220-15BR  
Bouwjaar: 2017  
Serienummer: XXXXXX  
Onderdeel: Motor HRC-220  
Artikelcode: XXXXXX

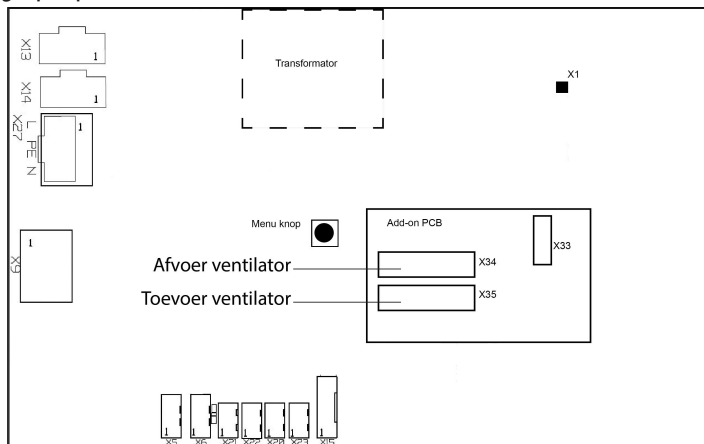
N.B.: Type toestel en serienummer staan vermeld op het typeplaatje welke zich aan de rechter zijde van het toestel bevindt.



Afbeelding 20.

Artikelcodes service-artikelen HRC		
Nr.	Artikelomschrijving	Artikelcode
1	Centrale hoofdprintplaat	22901007
2	Filterset (2 x G3 filter)	22700030
2'	Pollenfilter (F6) (Optie)	22700007
3	Motor HRC-220	o.a.
4	Warmtewisselaar HRC-220	o.a.
5	Temperatuursensor HRC	o.a.

## 10.5 Aansluitingen printplaat HRC



Afbeelding 21.

Nr.	Naam	Pin Functie
X1	Antenne connector	
X5 (zwart)	Ventilator 1 control (afvoer)	1 – tachometer input 2 – 0–10V output 3 – Aarde 4 – +10V input
X6 (wit)	Ventilator 2 control (toevoer)	1 – tachometer input 2 – 0–10V output 3 – Aarde 4 – +10V input
X 9	Perilex Input	1 – 230V uit 2 – L2 (zwart) 3 – L1 (grijs)
X13, X14	Ventilator voeding	1 – L switched 2 – PE 3 – N
X15	Bypass stappenmotor	
X20	Temperatuur sensor toevoerlucht (naar woning)	1 – Aarde 2 - Sensor
X21	Temperatuur sensor buitenlucht (van buiten)	1 – Aarde 2 - Sensor
X22	Temperatuur sensor retourlucht (uit woning)	1 – Aarde 2 - Sensor
X23	Temperatuur sensor afvoerlucht (naar buiten)	1 – Aarde 2 - Sensor
X27	230VAC netvoeding	1 – L 2 – PE 3 – N
X34	DIP-switch afvoerventilator	
X35	DIP-switch toevoerventilator	

## 11. Technische specificaties

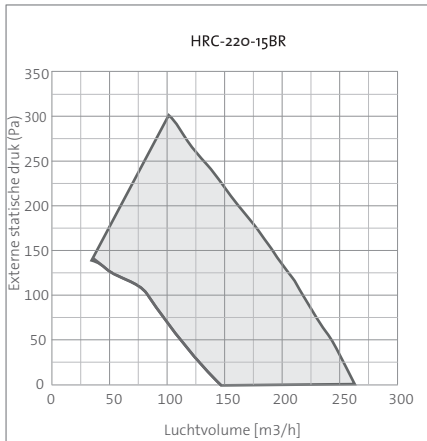
Toestelgegevens			
		HRC-220-15BR	
Afmetingen (bxhxd)	mm	600x702x400	
Gewicht	Kg	24	
Afmeting kanaalaansluiting	mm	125	
Diameter condensafvoer	mm	20	
Voedingsspanning	V~/Hz	230/50	
SEC <sup>1</sup>	0 sensoren	-35.16	A
	1 sensor	-38.38	A
	2 sensoren	-42.02	A+
Typologie	Bidirectioneel		
Type aandrijving	Variabel toerental		
Warmterugwinningssysteem	Terugwinnend		
Thermische efficiency	%	87	
Maximale stroomsnelheid (bij 100Pa)	m3/h	220	
Toegevoerd elektrisch vermogen bij maximale stroom	W	112	
Geluidsterkte bij de referentiestroomsnelheid	Lwa	57.4	
Referentiestroomsnelheid	m3/s	0,043	
Referentiedrukverschil	Pa	50	
SPI	W(m3/h)	0.33	
Regelingsfactor en regelingstypologie		1/handmatig	
Verklaarde lekkagewaarden	%	1.3-Intern	
	%	0,5-Extern	
Mengbereik	%	0	
Positie en beschrijving van filter indicatie	Op display		
Internetadres	www.orcon.nl		
Gevoeligheid voor drukschommelingen		-	
Luchtdichtheid binnen/buiten		-	
		Zonder sensoren	2 sensoren
AEC <sup>2</sup>	Warm	4.1	1.8
	Middel	4.1	1.8
	Koud	4.1	1.8
AHS <sup>3</sup>	Warm	20.3	20.9
	Middel	44.8	46.3
	Koud	87.7	90.6

<sup>1</sup> Specifiek energieverbruik [kWh/(m2.a)]

<sup>2</sup> Jaarlijks energieverbruik [kWh/a elektrisch per jaar]

<sup>3</sup> Jaarlijkse warmte besparing [kWh bruto calorische waarde per jaar aan brandstof]

## Ventilatorgrafiek HRC



## Technische specificaties toebehoren

CO <sub>2</sub> Ruimtesensor 15RF / CO <sub>2</sub> Bedieningssensor 15RF	
Voedingsspanning:	230 Volt
Frequentie	50 Hertz
Max. opgenomen vermogen	1,2 Watt
Temperatuur klasse	T40
Afmetingen	92 x 92 x 23 mm
Gewicht	125 gram
RF frequentie	868,3 MHz
Min/Max Omgevingstemperatuur	0-40 °C
RV niveau	0-90 % Niet condenserend
Beschermingsklasse	IP30
Functioneel meetbereik	400 PPM - 2000 PPM

Afstandsbediening 15RF	
Voedingsspanning:	3 Volt batterij gevoed
Temperatuur klasse	T40
Afmetingen	83 x 80 x 28 mm
Gewicht	125 gram
RF frequentie	868,3 MHz
Min/Max Omgevingstemperatuur	0-40 °C
RV niveau	0-90% Niet condenserend
Beschermingsklasse	IP30

## 12. Installatierapport

Installatie rapport	
Datum:	
Adres:	
Plaats:	
Type project:	
Woning type:	
Opdrachtgever:	
Geïnstalleerd door:	
Gemeten door:	
Type toestel:	
Serienummer:	

Ingesteld debiet:								
Dipswitch nr:	1	2	3	4	5	6	7	8
Afvoer [X34]	aan/uit	aan/uit	aan/uit	aan/uit	aan/uit	aan/uit	aan/uit	aan/uit
Toevoer [X35]	aan/uit	aan/uit	aan/uit	aan/uit	aan/uit	aan/uit	aan/uit	aan/uit

Ruimte/ventiel	Stand op toestel	Vereist [m <sup>3</sup> /h]	Gemeten [m <sup>3</sup> /h]	Instelling MKL Ventiel (1-6)
Keuken				
Toilet				
Badkamer				
Woonkamer				
Slaapkamer 1				
Slaapkamer 2				
Slaapkamer 3				

Overzicht van onderhoudsbeurten		
Datum	Activiteit	Paraaf:

Aangemelde RF componenten	Overige opmerkingen:

## 13. Garantie

Orcon bv verleent standaard twee jaar garantie op het toestel. De garantietermijn gaat in op de aankoopdatum. De garantie vervalt, indien:

- De installatie niet volgens de geldende voorschriften is uitgevoerd;
- De gebreken zijn ontstaan door verkeerde aansluiting, ondeskundig gebruik of vervuiling van de ventilatoren, warmtewisselaar en toebehoren;
- Er wijzigingen in de bedrading zijn aangebracht;
- Reparaties door derden zijn verricht.

(De-)montagekosten ter plaatse vallen buiten de garantie. Indien binnen de garantietermijn een defect optreedt, dient dit te worden gemeld aan de installateur. Orcon bv behoudt zich het recht voor om de constructie en/of configuratie van haar producten op elk moment te wijzigen zonder de verplichting eerder geleverde producten aan te passen. De gegevens in deze handleiding hebben betrekking op de meest recente informatie.

## 14. EG-verklaring van overeenstemming

EG-Verklaring van overeenstemming | Déclaration de conformité CE | EG-Konformitätserklärung | EC Declaration of Conformity



Orcon bv  
Landjuweel 25  
3905 PE Veenendaal  
Tel.: +31 (0)318 54 47 00

Verklaart dat het product | Déclare que le produit | Erklärt dass das Produkt | Declares that the product :

- HRC-220-15BR

Voldoet aan de bepalingen gesteld in de richtlijnen | Répond aux exigences des directives | Entspricht den Anforderungen in den Richtlinien | Complies with the requirements stated in the directives :

- Machinerichtlijn 2006/42/EG
- Richtlijn laagspanning 2014/35/EU.
- Richtlijn elektromagnetische compatibiliteit EMC 2014/30/EU.
- Richtlijn betreffende de totstandbrenging van een kader voor het vaststellen van eisen inzake ecologisch ontwerp voor energie gerelateerde producten 2009/125/EG.
- Richtlijn betreffende de vermelding van het energie-verbruik en het verbruik van andere hulpbronnen op de etikettering en in de standaardproductinformatie van energie gerelateerde producten 2010/30/EU.
- Verordening (EU) Nr. 1253/2014 van de commissie van 7 juli 2014 tot uitvoering van Richtlijn 2009/125/EG van het Europees Parlement en de Raad met betrekking tot de eisen inzake ecologisch ontwerp voor ventilatie-eenheden.
- Gedelegeerde verordening (EU) Nr. 1254/2014 van de commissie van 11 juli 2014 houdende aanvulling van Richtlijn 2010/30/EU van het Europees Parlement en de Raad met betrekking tot de energie-etikettering van residentiële ventilatie-eenheden.
- RoHS II richtlijn, 2011/65/EU

Voldoet aan de geharmoniseerde Europese normen | Répond aux normes Européennes harmonisées | Entspricht den harmonisierten europäischen Normen | Complies with the harmonized European standard :

EN 60335-1:2012	EN 55014-1:2007/A1:2009
EN 60335-2-80:2003/A1:2004	EN55014-1:2007/A2:2010
EN 60335-2-80:2003/A2:2009	EN 55014-2:1998
EN 60730-1:2012	EN 55014-2:1998/C1:1998
EN 55014-1:2007	EN 55014-2:1998/A1:2002
EN 55014-1:2007/C1:2009	

Veenendaal,  
april 2019

M. Voorhoeve, Algemeen directeur

# ORCON

Landjuweel 25, 3905 PE Veenendaal  
Postbus 416, 3900 AK Veenendaal

[info@orcon.nl](mailto:info@orcon.nl)  
[www.orcon.nl](http://www.orcon.nl)

t +31 (0)318 54 47 00

22000025v6.0419